

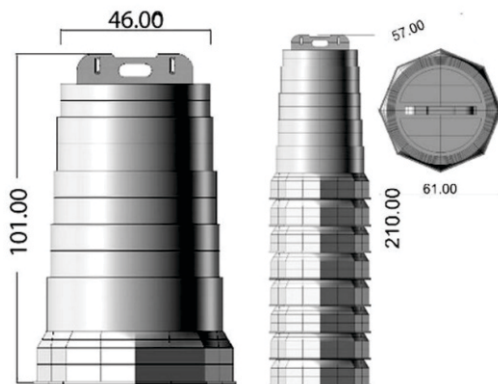
Ficha técnica

Nombre del producto:

TRAFITAMBO PESO DUAL

Características:

- 5 kg en su modo liviano.
- Depósito de 8 litros en la parte superior para sobrepeso.
- En su modo pesado de hasta 20 kg, soporta el embate de ráfagas de aire tanto en vialidades urbanas como carreteras.
- Estibable, fácil almacenamiento y bajo costo de transportación.
- Cumple con la NOM-086-SCT2-2004.
- Ranuras para sujetar lámpara.
- Material de alta resistencia y durabilidad con protección UV.
- Reflejante de ingeniería.
- Producto patentado.



Diámetro: 57 cm
Alto: 101 cm

Estiba: 8 piezas a 2.1 m
Cubicaje de estiba: 0.68 m³